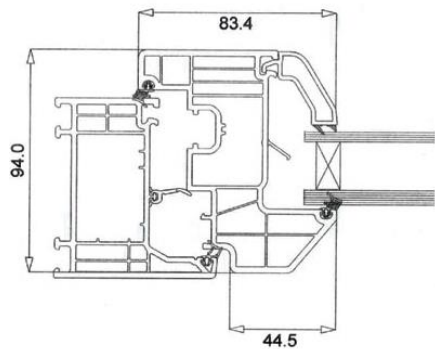
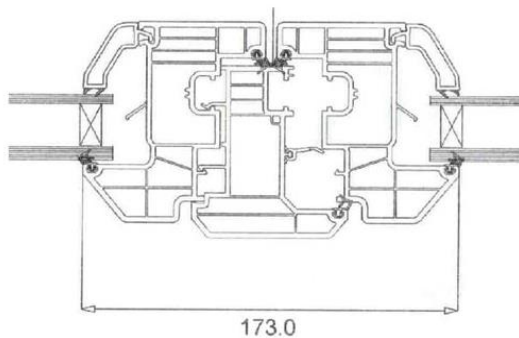


SEZIONE ORIZZONTALE

nodo laterale



nodo centrale



DATI TECNICI

TIPOLOGIE DEI PROFILI	Profondità telaio - 76 mm Profondità anta - 94 mm (7 camere)
RESISTENZA AL VENTO	Classe EC3/B4
TIPOLOGIE COSTRUTTIVE	Finestre e porte finestre ad una o più ante, finestre ad anta-ribalta, scorrevoli traslanti ed a vasistas e portoncini di ingresso
PERMEABILITÀ ALL'ARIA	Classe 4
TENUTA ALL'ACQUA	Classe E 900
TRASMITTANZA TERMICA	UF - 0,98 W/mq K