

## ***TIPOLOGIE***

**F**



- 1- Vetro Basso Emissivo
- 2- Distanziatore vetrocamera termicamente migliorato
- 3- Gas argon
- 4 -Regoli a muro minimo 4 (ad aumentare secondo le dimensioni)

**VETRAGGIO** (secondo le dimensioni)

- 33.1BE -18- 33.1 (vetro di sicurezza)
- 44.1BE -15- 44.1 (vetro di sicurezza)

---

**F1**



- 1 - Maniglia con sistema Secustik (antiefrazione)
- 2 - Anta a ribalta
- 3- Dispositivo falsa manovra
- 4 - Microventilazione
- 5 - Vetro Basso Emissivo
- 6 - Distanziatore vetrocamera termicamente migliorato
- 7 - Gas argon
- 8 - Riscontri antiefrazione (1inferiore)
- 9- Regoli a muro minimo 4 (ad aumentare secondo le dimensioni)

**VETRAGGIO di serie**

- 33.1BE-18-33.1 (vetro di sicurezza)
-

## F2



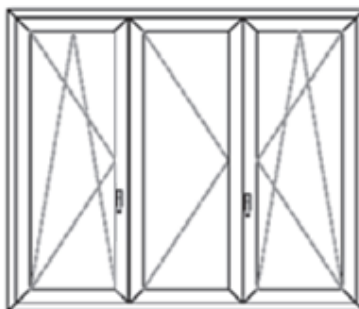
- 1- Maniglia con sistema Secustik (antiefrazione)
- 2- Anta a ribalta
- 3- Catenaccio passante a leva su anta semifissa (per finestre 2 ante)
- 4- Dispositivo falsa manovra
- 5- Microventilazione
- 6- Vetro Basso Emissivo
- 7- Distanziatore vetrocamera termicamente migliorato
- 8- Gas argon
- 9 - Riscontri antiefrazione (1 inferiore)
- 10-Regoli a muro minimo 4 (ad aumentare secondo le dimensioni)

### VETRAGGIO di serie

33.1BE-18- 33.1 (vetro di sicurezza)

---

## F3



- 1- N° 2 Maniglie con sistema Secustik (antiefrazione)
- 2- N° 2 Anta a ribalta
- 3- Catenaccio passante a leva su anta semifissa (per finestre 2 ante)
- 4- N° 2 Dispositivo falsa manovra
- 5- N° 2 Microventilazione
- 6- Vetro Basso Emissivo
- 7- Distanziatore vetrocamera termicamente migliorato
- 8- Gas argon
- 9- Riscontri antiefrazione (2 inferiori)
- 10- Regoli a muro minimo 5 (ad aumentare secondo le dimensioni)

### VETRAGGIO di serie

33.1BE-18- 33.1 (vetro di sicurezza)

---

## F4



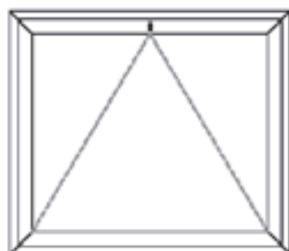
- 1- N° 2 Maniglie con sistema Secustik (antiefrazione)
- 2- N° 2 Anta a ribalta
- 3- N° 2 Catenaccio passante a leva su anta semifissa (per finestre 2 ante)
- 4- N° 2 Dispositivo falsa manovra
- 5- N° 2 Microventilazione
- 6- Vetro Basso Emissivo
- 7- Distanziatore vetrocamera termicamente migliorato
- 8- Gas argon
- 9- Riscontri antiefrazione (2inferiori)
- 10-Regoli a muro minimo 6 (ad aumentare secondo le dimensioni)

### VETRAGGIO di serie

33.1BE-18- 33.1 (vetro di sicurezza)

---

## W



Con maniglia centrale superiore

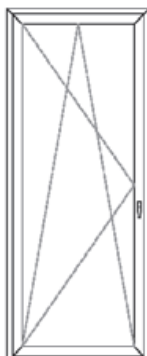
- 1- Maniglia con sistema Secustik (antiefrazione)
- 2- Vetro Basso Emissivo
- 3- Distanziatore vetrocamera termicamente migliorato
- 4- Gas argon
- 5- Riscontri antiefrazione (1superiore)
- 6- Regoli a muro minimo 4 (ad aumentare secondo le dimensioni)

### VETRAGGIO di serie

33.1BE-18- 33.1 (vetro di sicurezza)

---

## PF1



- 1- Maniglia con sistema Secustik (antiefrazione)
- 2- Anta a ribalta
- 3- Dispositivo falsa manovra
- 4- Microventilazione
- 5- Vetro Basso Emissivo
- 6- Distanziatore vetrocamera termicamente migliorato
- 7- Gas argon
- 8- Riscontri antiefrazione (1 inferiore)
- 9- Regoli a muro minimo 6 (ad aumentare secondo le dimensioni)

### VETRAGGIO di serie

33.1BE-18- 33.1 (vetro di sicurezza)

---

## PF2



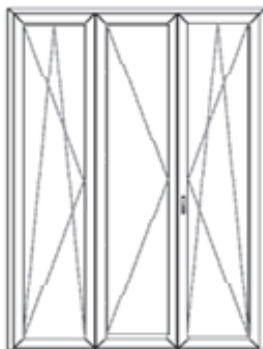
- 1- Maniglia con sistema Secustik (antiefrazione)
- 2- Anta a ribalta
- 3- Catenaccio passante a leva su anta semifissa (per Porta finestre 2 ante)
- 4- Dispositivo falsa manovra
- 5- Microventilazione
- 6- Vetro Basso Emissivo
- 7- Distanziatore vetrocamera termicamente migliorato
- 8- Gas argon
- 9- Riscontri antiefrazione (1 inferiore)
- 10-Regoli a muro minimo 6 (ad aumentare secondo le dimensioni)

### VETRAGGIO di serie

33.1BE-18- 33.1 (vetro di sicurezza)

---

## PF3



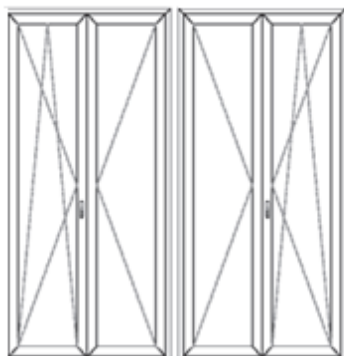
- 1- N° 2 Maniglie con sistema Secustik (antiefrazione)
- 2- N° 2 Anta a ribalta
- 3- Catenaccio passante a leva su anta semifissa (per Porta finestre 2 ante)
- 4- N° 2 Dispositivo falsa manovra
- 5- N° 2 Microventilazione
- 6- Vetro Basso Emissivo
- 7- Distanziatore vetrocamera termicamente migliorato
- 8- Gas argon
- 9- Riscontri antiefrazione (2 inferiori)
- 10-Regoli a muro minimo 7 (ad aumentare secondo le dimensioni)

### VETRAGGIO di serie

33.1BE-18- 33.1 (vetro di sicurezza)

---

## PF4



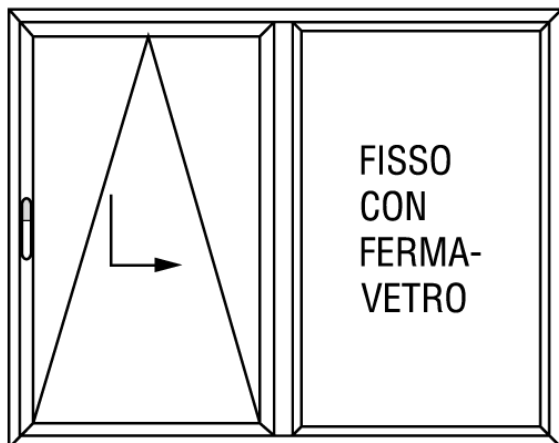
- 1- N° 2 Maniglie con sistema Secustik (antiefrazione)
- 2- N° 2 Anta a ribalta
- 3- N° 2 Catenaccio passante a leva su anta semifissa (per Porta finestre 2 ante)
- 4- N° 2 Dispositivo falsa manovra
- 5- N° 2 Microventilazione
- 6- Vetro Basso Emissivo
- 7- Distanziatore vetrocamera termicamente migliorato
- 8- Gas argon
- 9- Riscontri antiefrazione (2 inferiori)
- 10-Regoli a muro minimo 8 (ad aumentare secondo le dimensioni)

### VETRAGGIO di serie

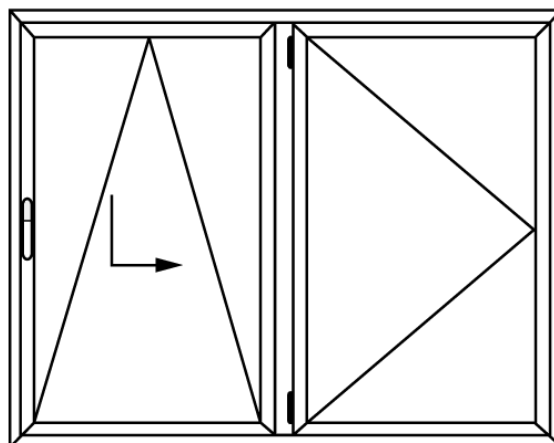
33.1BE-18- 33.1 (vetro di sicurezza)

# Scorrevole ribalta

Con specchiatura laterale fissa con fermavetro



Con specchiatura laterale apribile



- 1- Maniglia con sistema Secustik (antiefrazione)
- 2- Meccanismo semi-automatico o automatico (secondo le dimensioni – portata max 160 kg)
- 3- Riscontri antiefrazione sulla specchiatura laterale fissa (2inferiore) e sulla specchiatura laterale apribile (3 inferiore+1laterale )
- 4- vetro Basso Emissivo
- 5- Distanziatore vetrocamera termicamente migliorato
- 6- Gas argon

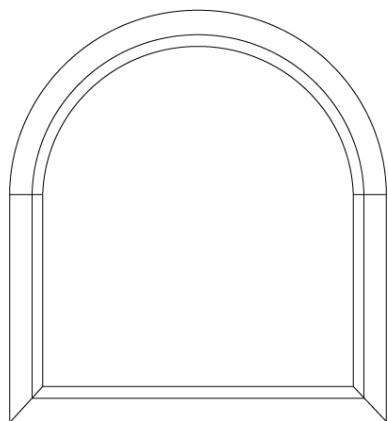
**VETRAGGIO di serie** (secondo le dimensioni)

**33.1BE-18- 33.1 (vetro di sicurezza)**

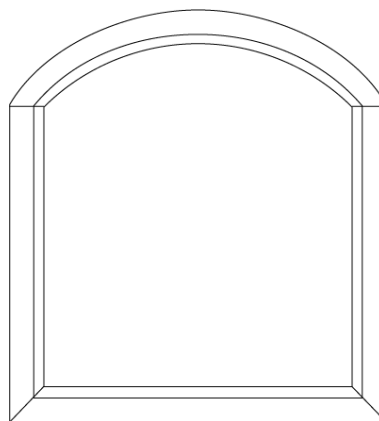
## **FORMATI FUORI STANDARD**

### **CURVO A TUTTO SESTO**

Raggio minimo di esecuzione: telaio fisso 550 mm



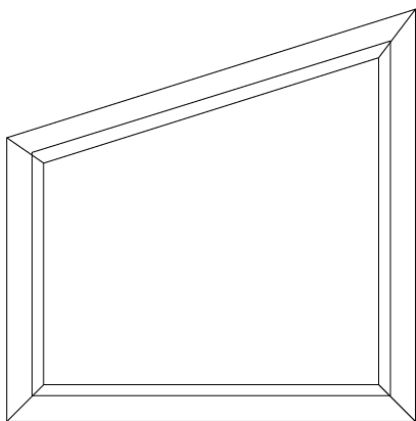
fisso con fermavetro



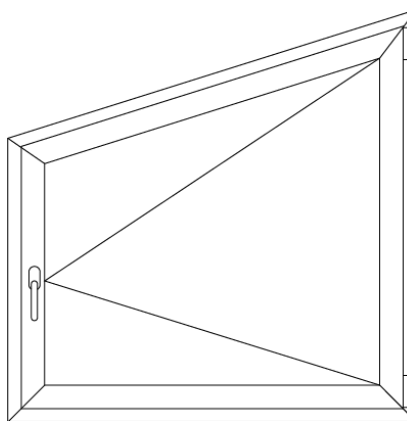
1 anta

### **FUORI SQUADRO**

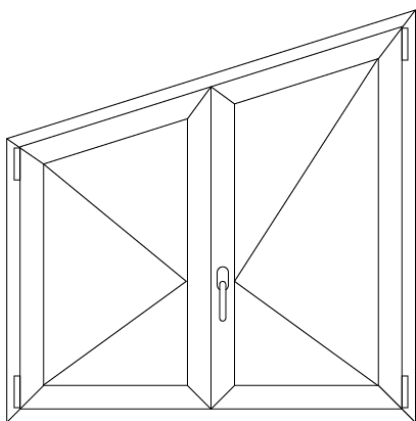
Altezza minima: fisso 200 mm, apribile 350 mm



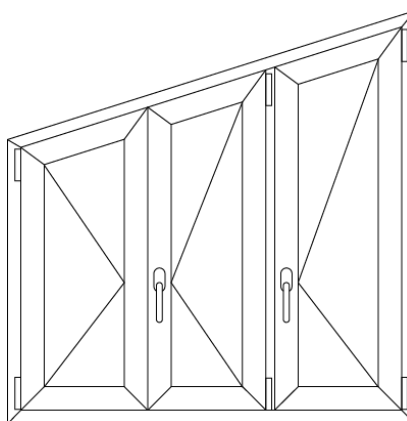
fisso con fermavetro



1 anta



2 ante



3 ante

### **NOTE:**

In fase di preventivazione per i formati fuori standard è necessario contattare l'Ufficio Tecnico per verificare la fattibilità della tipologia di apertura del manufatto.  
Per la messa in produzione del manufatto curvo, l'azienda si riserva di verificarne la fattibilità solo dopo aver visionato la sagoma dello stesso.